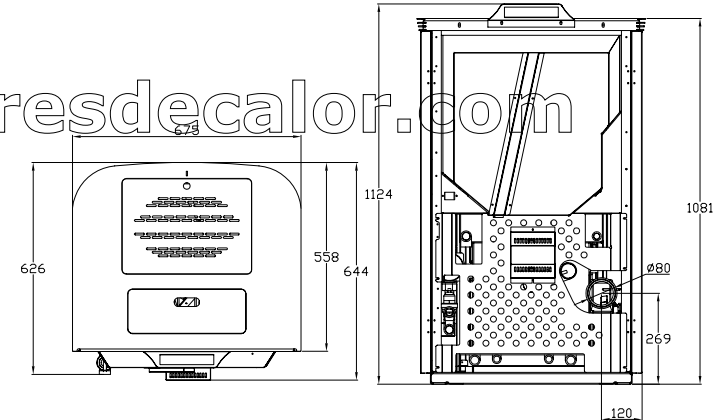




<http://www.lojadosrecuperadoresdec calor.com>



- BURDEOS
- BEIGE
- ANTRACITA



HIDROCOPPER AGUA

Potencia / Potenza / Potência / Puissance / Power: 24 kw
Rendimiento / Rendimento / Rendement / Efficiency: 91%
Tolva / Tramoggia / Tolva / Reservoir / Tank: 40 kg
Consumo / Consommation / Consumption: 1400-5200 gr/h
Peso / Peso / Peso / Poids / Weight: 189 kg
Medidas / Misuri / Dimension / Measures: 675x644x1081 mm