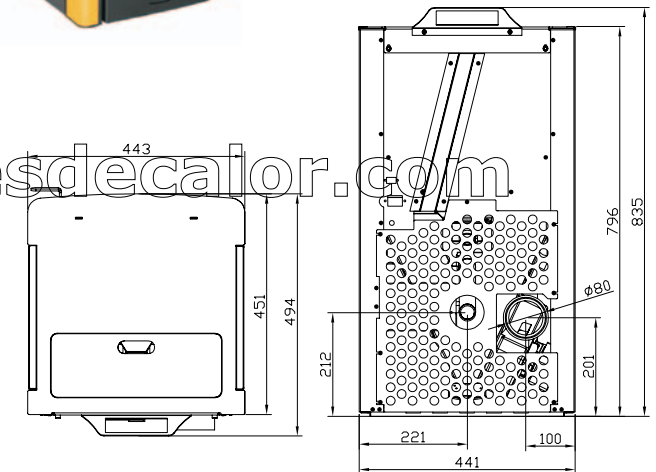




- BURDEOS
- BEIGE
- CERA



## VENUS CERÁMICA AIRE



Potencia / Potenza / Potência / Puissance / Power: 5 kw-7 kw

Rendimiento / Rendimento / Rendement / Efficiency: 87%

Tolva / Tramoggia / Tolva / Reservoir / Tank: 13 kg

Consumo / Consommation / Consumption: 500-1200 / 500-1600 gr/h

Peso / Peso / Peso / Poids / Weight: 78 kg

Medidas / Misuri / Dimension / Measures: 443x451x796 mm

<http://www.lojadosrectoperadoresdecalor.com>