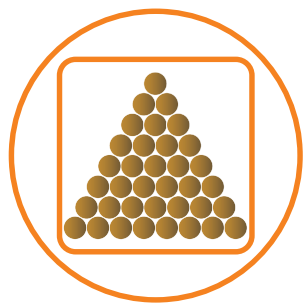


Classic line



Potenza termica nominale min-max
Nominal thermal output min/max
Puissance calorifique min/max
Nennheizleistung min/max

Consumo orario pellet min/max
Pellet fuel consumption per hour min/max
Consommation min/max de granulés par heure
Stündlicher Pelletsverbrauch min/max

Rendimento
E# ciency
Rendement
Wirkungsgrad

Tubo uscita fumi
Flue exit pipe
Tuyau de sortie des fumées
Abgasrohr

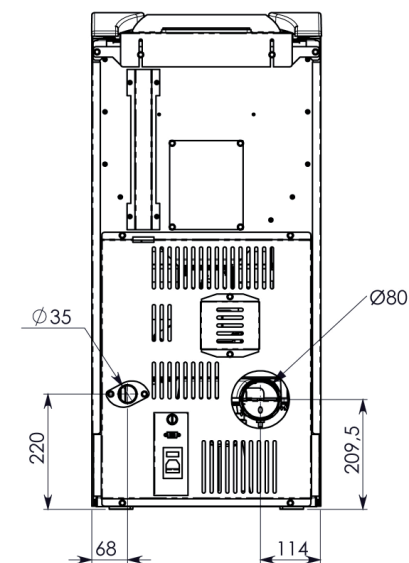
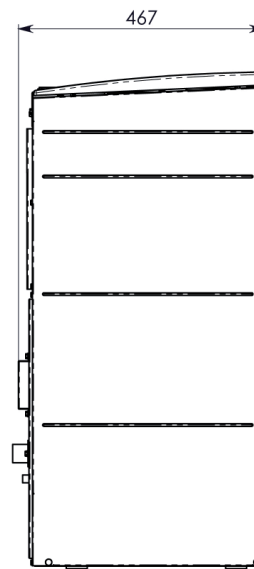
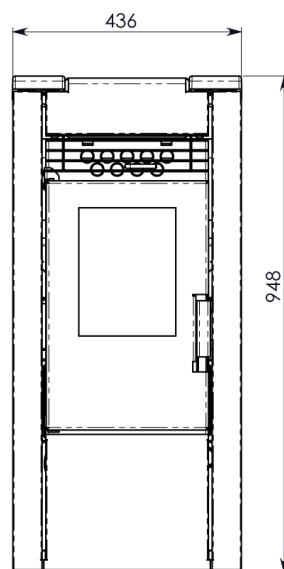
Capacità serbatoio
Tank capacity
Capacité du réservoir
Fassungsvermögen Pelletsbehälter

Autonomia min/max
Burn time min/max
Autonomie min/max
Brennzeit min/max

Potenza elettrica installata in esercizio
Installed power
Puissance installée en service
Leistungsbedarf beim Betrieb

Peso netto
Net weight
Poids net
Nettogewicht

	kW	kg/h	DIN 18 891	Ø mm	kg	h	W	kg
R70	2.5 - 7.0	0.5 - 1.5	> 80%	80	15	9.3 - 30	100	85



<http://www.lojadosrecuperadoresdecalor.com/>